



BLOCK 20 MK 3

ENERGIEFFEKTIV KEDEL-UNIT
TIL OLIE OG GAS



Kan installeres
med lodret ba-
lanceret aftræk

Miljøvenlig
moderne
varme

Hygiejnisk
varmt vand

Op til 93,2%
nyttevirkning

Energimærke
B fra
Teknologisk
Institut

Certificeret iht.
DS/EN ISO 9001
DS/EN ISO 14001
OHSAS 18001

BAXI

HS  KEDLER fra BAXI i Tarm

BLOCK 20 MK 3

Energibesparende og miljøvenlig varmforsyning med olie og gas

Block 20 MK 3 er et godt valg til de fleste nye og ældre parcelhuse. Kedlen udnytter den dyre olie optimalt, så varmeregningen kan holdes mindst muligt. Gamle kedler udnytter ofte kun 60-70% af energien, mens Block 20 MK 3 med et nyt oliefyr udnytter op til ca. 92 % (årvirkningsgrad). P.g.a. den effektive forbrænding medvirker den endvidere til et bedre miljø.

Moderne design

Kappen leveres i smukt og tidløst industrielt design med runde former.

Block 20 MK 3 styres bekvemt fra det indbyggede instrumentpanel, som er forberedt for let montering af BAXI automatik med multistik.

Fremtidsorienteret konstruktion

Kedlen er konstrueret på grundlag af mange års erfaring og moderne teknik. Resultatet er type Block 20 MK 3, en nyskabelse til høj-effektiv og miljøvenlig forbrænding af olie eller gas. Målet var ikke blot at forbedre virkningsgraden, men også at reducere emissionen af CO og NO_x.

Derfor har type Block 20 MK 3 fordele på adskillige punkter i forhold til lignende produkter på markedet. Da kedlen er fremstillet af kraftig stålplade af høj kvalitet (S 235 JO), er levetiden lang.

Det er et faktum, at masser af BAXI centralvarmekedler fra Tarm fungerer upåklageligt efter 20 års tro tjeneste i danske hjem.

Hvis det taltaler Dem, at en kedels levetid med stor sikkerhed kan forventes at vare

langt ud over de gængse garantiperioder, så skulle De måske gå lidt i detaljer med Block-serien...

Type Block 20 MK 3 er anderledes end andre kedler

Brændkammeret er optimalt tilpasset flammen, så forbrændingen understøttes og afsluttes fuldstændigt, før røggasserne føres over i røgrørene. Turbulatorerne sørger for optimal varmetransmission til kedelvandet og passende afkøling af røggassen. Dette giver flg. fordele:

- Lav emission.
- Meget høj nyttevirkning, energibesparende.
- Optimal afkøling af røggassen og derfor mindre skorstenstab.
- Pladsbesparende installation og god betjnings- og rensningsmulighed forfra.

Kedel, skorsten og brænder skal passe til hinanden

Hvis husets skorsten kræver en højere røgtemperatur kan denne tilpasses med kedlens turbulatorer (tal evt. med skorstensfejeren før installation til gammel skorsten).

Desuden vil det ofte være fornuftigt at skifte til en ny brænder med tilstrækkeligt blæsertryk til kedlen.

Block 20 MK 3 kan med fordel installeres med lodret balanceret aftræk i nybygninger – istedet for skorsten.
(Se tekn. data side 5).

Høj nyttevirkning

Block 20 MK 3 er CE-godkendt iht. Nytte-

virkningsdirektivet (EU-direktiv 92/42) med opnået fuldlastvirkningsgrad på 93,2%, målt på vandsiden ved 70°C, dvs. kedlen fik tildelt karakteren 3-stjerner (★★★).

Energimærke fra Teknologisk Institut: **B**

Kraftig isolering

Type Block 20 MK 3 er isoleret med kraftig mineraluld på alle sider samt top og bund. Herved reduceres ikke blot radiatortabet til et minimum men også lyd niveaueet.

Se endvidere:

»Positivlisten« på www.sparolie.dk

Varmtvandsforsyning

Type Block 20 MK 3 har en indbygget varmtvandsbeholder, der er nedsænket i kedelvandet, og som sikrer rigelig forsyning af varmt vand til at dække familiens behov.

Denne konstruktion er bedst, fordi man derved undgår varmetab fra separat varmtvandsbeholder og tilhørende rør. Desuden fås en god, ensartet og hygiejnisk varmtvands-temperatur i beholderen på ca. 60°C. Lavere tappetemperatur indstilles på brusetermostaten eller med termostatisk blandeventil, der kan monteres som ekstraudstyr. Varmtvandsbeholderen er indvendig beskyttet med emalje og en anode, som skal kontrolleres jævnligt.

Ved service kan beholderen renses gennem det store rensedæksel, og konstruktionen hindrer kim- og bakterievækst (f.eks. Legionella) og sikrer forbrugeren rigelig mængde hygiejnisk varmt vand.

(Se tekn. data).



Block 20 Mk 3 giver flottere fyrrum/bryggers med mere plads og bedre indretning.

Kraftig isolering

Type Block 20 MK 3 er kraftig isoleret med mineraluld, også under bunden.

Denne kraftige isolering betyder et meget lille varmetab og medvirker til god energiøkonomi.

Røgafgangen

er ovenud i højre eller venstre side. V.h.a. knæørbsøjning kan røgafgangen let føres bagud eller til siden - ialt 6 forskellige muligheder.

Turbulatorerne sikrer en passende lav røgtemperatur og dermed god energiudnyttelse. Vær opmærksom på at skorstensforholdene skal svare til røgtemperaturen. (Se tekn. data).

Block 20 MK 3 er forberedt for ekstra shuntsæt til en yderligere varmekreds fx. gulvvarme. (Ekstra-udstyr).

På shuntventilen indstilles den ønskede fremløbstemperatur til radiatorerne eller til gulvvarmekredsen. Er forberedt for montering af vejrkompeniseringsanlæg. Se side 4.

Brændkammerets dimensioner er omhyggeligt afstemt efter flammens form, hvilket gør optimal, miljøvenlig og energibesparende forbrænding mulig.

Service og rensning udføres bekvemt ved afmontering af oliefyrspladen. Trykexpansionsbeholder kan leveres som ekstraudstyr.

Isoleringskappen har smukt tidløst design i modevid farve og med moderne runde former.

Kedelstyringen er placeret bekvemt og betjeningsvenligt bag øverste dør i kappen. Styringen er forberedt for vejrkompeniseringsanlæg i BAXI-version.

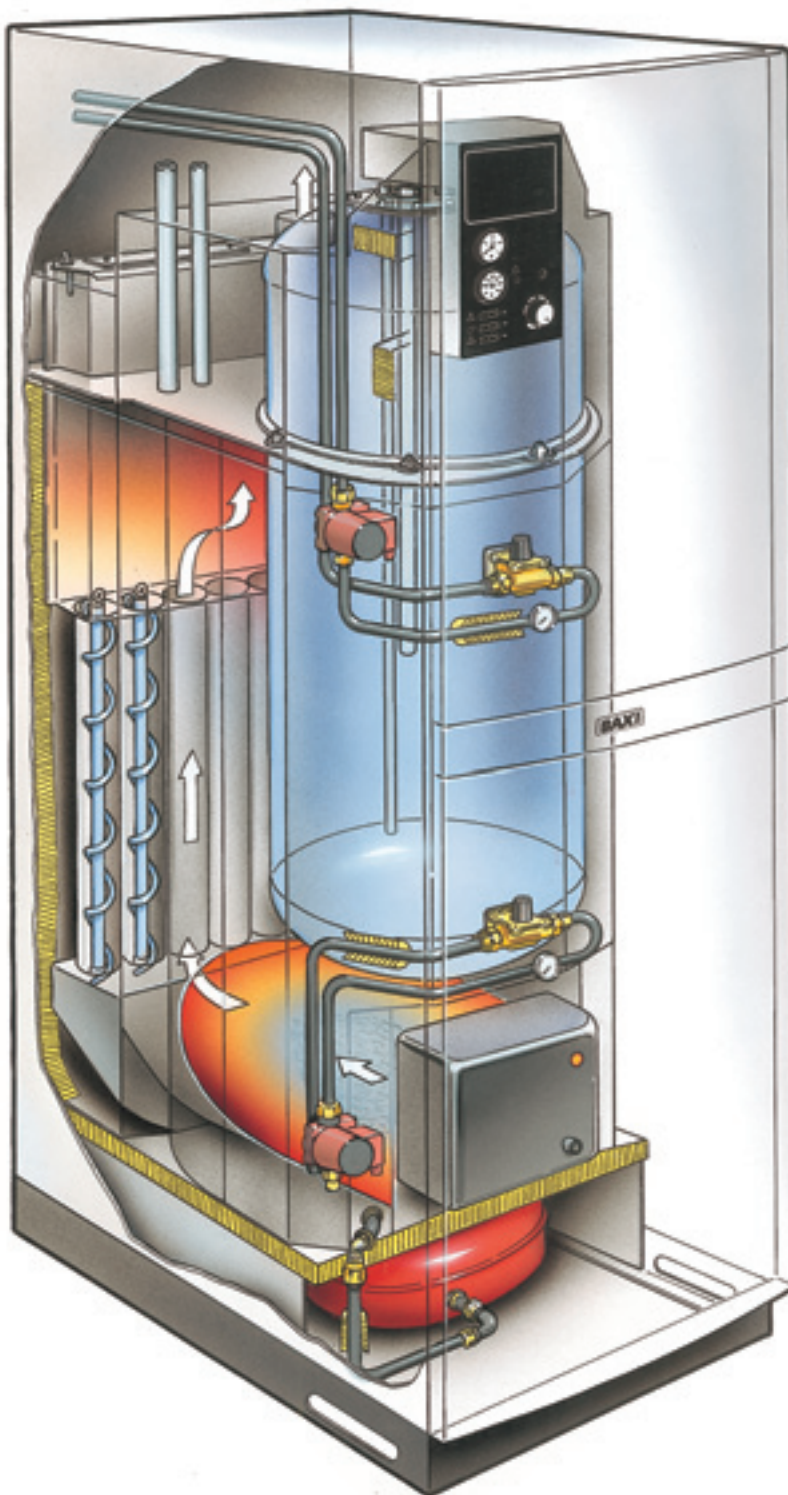
Hygiejnisk varmtvandsforsyning.

Varmtvandsbeholderen med rensedæksel er integreret i type Block 20 MK 3. Da den emaljerede beholder altid holdes ensartet gennemvarm i både top og bund ved passende høj temperatur, fås en hygiejnisk og rigelig forsyning af varmt vand, der dækker hele familiens behov.

Konstruktionen giver LOW-NO_x-forbrænding med en effektiv og miljøvenlig udnyttelse af energien. Block 20 MK 3 er særlig skånsom mod miljøet, fordi brænderen kun har få stop-start (hvor miljøbelastningen er størst). Denne fordel skyldes kedlens relativt store vandindhold, som giver brænderen lange gangtider.

Oliefbrænder. BAXI har med godt resultat testet følgende oliefbrændere med lodret, balanceret aftræk på Block 20 MK 3: Oilon type Novox LN 25 SN, Bentone type Sterling ST 108 og Herrmann type HL 40 ELV-S.

Den lille oliefyrslåge er indvendig beskyttet med en stærk isoleringssten af ildfast materiale. (Brænderen er ekstraudstyr).





▼ Block 20 MK 3 fremtræder i et moderne og smukt design med runde former. P.g.a. den effektive forbrænding og kraftige isolering er kedlen både energioekonomisk og lydsvag. Block 20 MK 3 kan installeres med bagsiden eller siderne tæt op ad væggen og kræver derfor kun lidt plads.



▼ Den udskiftelige varmtvandsbeholder er effektivt beskyttet mod korrosion med emalje. Emaljen har stor holdbarhed og tåler høj temperatur. Den glatte overflade begrænser kalkaflejringer, og da beholderen kan renses gennem rensedækslet ved service er den let at holde hygiejnisk ren. Beholderen er udskiftelig. Anoden, der giver ekstra korrosionsbeskyttelse skal kontrolleres jævnligt og om nødvendigt udskiftes.



▼ Anoden yder varmtvandsbeholderen ekstra beskyttelse mod korrosion. Da anoden "slides" under beskyttelsesfunktionen skal den kontrolleres regelmæssigt og om nødvendigt udskiftes.

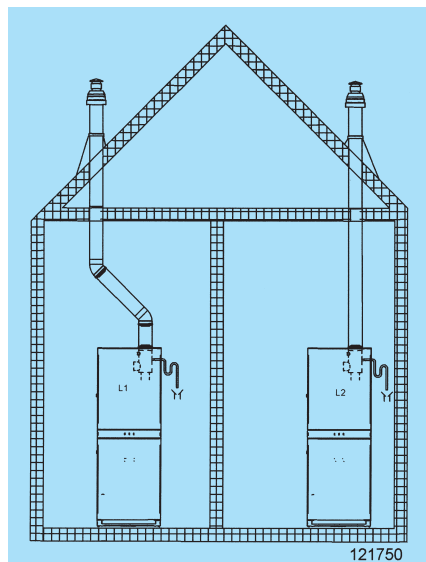


▼ Rustfri spiral. Kan leveres som alternativ til varmtvandsbeholderen. (Kun export og til Grønland).



▼ Brugeren har let adgang til instrumentpanelet og shuntstyringen, når døren åbnes. Serviceteknikeren har ligeledes let adgang til brænder og trykexpansionsbeholderen.

Block 20 MK 3 leveres med een 4-vejs shuntventil og pumpe som standard. Som ekstra udstyr kan leveres et »shuntsæt kreds 2« til en ekstra varmekreds samt et trykexpansionsbeholdersæt til montage under kedlen. En medleveret specialventil gør det muligt at udføre servicearbejde på ekspansionsbeholderen uden at tømme anlægsvandet af kedlen.



▼ Lodret balanceret aftræk Block 20 MK 3.



▼ Instrumentpanelet er forberedt for montering af det viste vejrkompeningsanlæg (shuntstyring) Danfoss ECL COMFORT, der kan leveres separat som ekstraudstyr. Montage af BAXI version af ECL COMFORT udføres let v.h.a. de medleverede multistik. Danfoss ECL COMFORT styrer automatisk fremløbstemperaturen til radiatorerne efter udetemperaturen, idet shuntmotoren drejer på shunten.

ECL COMFORT har bl.a. digitalugeur for natsænkning, sommer/vinterautomatik, pumpelogik, hurtigopvarmning efter sænkingsperiode samt frostsikring og indstillelig minimumstemperatur. Med Danfoss ECL COMFORT sænkes varmedriften og komforten øges. Vælg ECL COMFORT 200 for styring af een varmekreds eller ECL COMFORT 300 for to varmekredse.



▼ Danfoss ECL COMFORT 200 vejrkompeningsanlæg kan leveres som ekstraudstyr med multistik for let montage i instrumentpanelet.

▼ Block 20 MK 3 med lodret balanceret aftræk

Lodret balanceret aftræk og en velegnet oliebrænder giver mulighed for drift af Block 20 MK 3 med maksimal kedelvirkningsgrad og dermed optimal driftsøkonomi.

Systemet, der har været anvendt til gaskedler i mange år, består af et dobbeltrør hvor forbrændingsluften suges ind gennem den ene kanal og røggassen føres ud over taget gennem den anden. Røgrøret er af rustfrit stål.

Da der således ikke er en forbindelse mellem opstillingsrummet og fyrboksen (lukket forbrændingskammer) er kedlen uafhængig af rumventilationen.

Koblingssættet til lodret balanceret aftræk indeholder også en sikkerhedsvandlås for opsamling og udledning af det kondensat der kan dannes under visse driftsforhold. Kondensatet skal ledes ud gennem husets kloaksystem.

Lodret balanceret aftræks er især aktuel til nybygninger, hvor det giver stor fleksibilitet, lydsvag drift og billig installation.

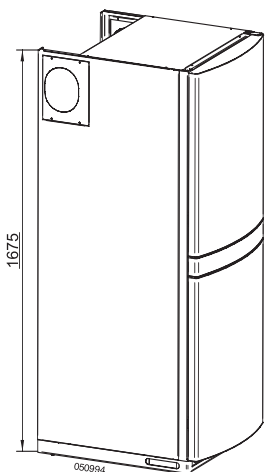
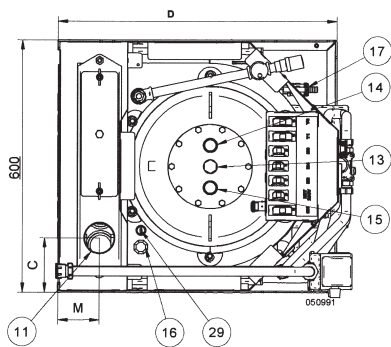
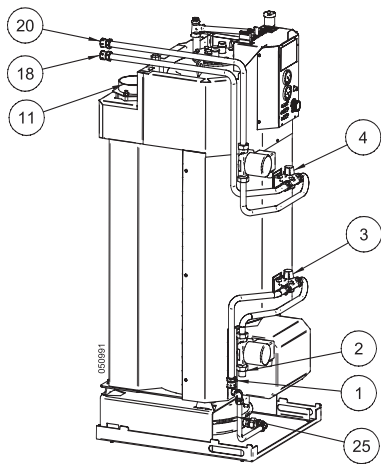
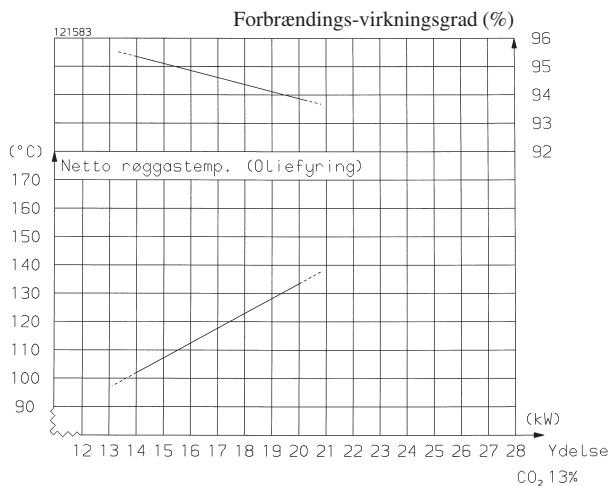
Nødvendige dele til aftræksløsning L1 og L2

Koblingssæt, Block 20 MK 3	VVS-nr. 30 6813.800	BX-nr. 020993
Aftræksrør, længde 1000 mm, Ø80/125 mm	VVS-nr. 34 0431.941	BX-nr. 091554
Aftræksrør, længde 500 mm, Ø80/125 mm	VVS-nr. 34 0431.940	BX-nr. 091555
Loftskrave, Ø125 mm	VVS-nr. 30 9500.856	BX-nr. 092371
Taggennemføring, olie (Ø80/125 mm)	VVS-nr. 30 9500.860	BX-nr. 092112
Taginddækning, blyfri 5-25° (Ø125 mm), eller	VVS-nr. 34 0431.951	BX-nr. 091551
Taginddækning, blyfri 25-45° (Ø125 mm)	VVS-nr. 34 0431.952	BX-nr. 091552

Nødvendige, ekstra dele til aftræksløsning L1

Bøjning 45° (sæt med 2 stk.)	VVS-nr. 34 0431.944	BX-nr. 091557
------------------------------	---------------------	---------------

Tekniske data



KAPACITETER OG DIMENSIONER

Type, - Block 20 MK 3			
Ydelse olie og gas	kW		20
Max. indfyret effekt	kW(H _N)		21,5
Røggastemperatur (brutto)*	°C		147
Røggasmodstand v. max. ydelse	Pascal		10
Højde	H	mm	1675
Bredde	B	mm	600
Dybde (excl. dør = 90 mm)	D	mm	665
Dybde, plads til brænder		mm	250
Højde til midte af knærør (Ø80)		mm	1525
Højde til hvor stålskorsten står på kedel		mm	1375
Afstand	C	mm	130
Afstand	M	mm	102
1 Retur	(indv. gevind)	"	3/4
2 Fremløb	(udv. gevind)	"	3/4
3 Shunt kreds 1			✓
4 Shunt kreds 2	(ekstraudstyr)	"	3/4
11 Røgrør udv. diameter		mm	80
Lodret balanceret aftræk (Ø80/125) max. længde 4) 5)		m	4,5
13 Anode	(indv. gevind)	"	3/4
14 Varmt brugsvand	(udv. gevind)	"	3/4
15 Koldt brugsvand	(udv. gevind)	"	3/4
16 Fremløb, ekstra varmekreds	(udv. gevind)	"	3/4
17 Retur til fastbrændselskedel (fra bundhanestuds)		"	3/4
18 Retur, ekstra varmekreds	(ekstraudstyr)	"	3/4
20 Fremløb, ekstra varmekreds	(ekstraudstyr)	"	3/4
25 Trykekspressionsbeholder 4)	(ekstraudstyr)	ltr.	14
29 Følerlomme	glat rør		✓
Vægt (kedel + kappe)	kg		300
Prøvetryk, kedel	bar		4
Prøvetryk, varmtvandsbeholder	bar		13
El-tilslutning	volt		1 x 230
Varmtvandsydelse 1)	liter/time à 45°C		450
-- første time 1)	liter/time à 45°C		495
Varmtvandsydelse 2)	liter/time à 45°C		320
-- første time 2)	liter/time à 45°C		350
Vandindhold varmtvandsbeholder	ltr.		100
Vandindhold kedel	ltr.		100
Energimærke fra Teknologisk Institut			B
Total virkningsgrad opnået 3)	%		93,3
Karakter i henhold til EU-direktiv 92/42			★★★
Krav i henhold til EU-direktiv 92/42	%		92,6
1) 80°C kedeltemperatur, 10°C koldt vandstemperatur			
2) 60°C kedeltemperatur, 10°C koldt vandstemperatur			
3) Målt på vandsiden ved fuldlast			
4) Ekstraudstyr			
5) For hver 90° bøjning reduceres længden med 1 meter. For hver 45° bøjning reduceres længden med 1/2 meter. Se installationsvejledning.			
Godkendelser: CE - 048 BM-0051 - VA - godkendelse: VA 3.21/15054			

* ved fuldlastydelse & 70°C kedeltemperatur

Standardudstyr:

- Instrumentpanel med manometer og kedeltermometer
- Fremløbstermometer
- Intern el-installation
- Emaljeret varmtvandsbeholder med anode og rensedæksel
- 4-vejs shuntventil for een varmekreds
- Cirkulationspumpe
- Lyddæmper
- Ekstra varmeudtag
- Bundhane
- Hvid kappe

Ekstraudstyr:

- Ekspansionsbeholdersæt (10 eller 14 l), Block 20 MK 3
- Røgrør Ø80 mm, længde: 330, 500 eller 1000 mm
- Knærør Ø80 mm med rensedæksel
- Lodret balanceret aftræk
- Shuntsæt kreds 2 (incl. pumpe)
- Danfoss ECL 200 Comfort med multistik aut. shuntstyring af 1 varmekreds
- Danfoss ECL 300 Comfort med multistik aut. shuntstyring af 2 varmekredse
- BAXI tænd/sluk-ur med multistik
- Termostatisk vandventil (skoldningssikring)

Tekniske data

Type		Block 20 MK 3
Ydelse	kW	20
Varmtvandsydelse	l/h*	350
Str. af varmtvandsbeh.	l	100
Dybde A (excl. dør = 90 mm)		665
Bredde B	mm	600
Højde C	mm	1675
Vægt	kg	300

* Se også tabel side 5

Garanti

Fuld effektiv BAXI-GARANTI i henhold til garanti-bestemmelser i BAXI-Garantibevis.

BAXI produkterne forhandles og installeres af Deres VVS-installatør.

Farve: Type Block 20 MK 3 leveres med hvid kappe.



Gennem 75 år har BAXI i Tarm – med sine ca. 200 danske arbejdspladser i TARM – været pioner omkring udvikling og produktion af centralvarmekedler. Der er oparbejdet en position, der placerer BAXI som Danmarks største og førende producent af centralvarmeanlæg til private boligers opvarmning og forsyning med varmt vand.

Grundlaget for BAXI's produkter er strenge krav til såvel materialer som til den produktionstekniske kvalitet.

Baxi fokuserer på kvalitet, miljø og arbejdsmiljø.

Virksomheden er certificeret i henhold til: DS/EN ISO 9001:2000, Kvalitetsstyringsstandard,

DS/EN ISO 14001:1996, Miljøledelse, OHSAS 18001, Arbejdsmiljøledelse.

Det har altid været en del af målsætningen, at produkterne fra BAXI skulle tilfredsstille brugernes krav til såvel den funktionelle som den smagsmæssige kvalitet.

Driftssikkerhed, unik fyringsøkonomi og ikke mindst hensynet til miljøet er faktorer, der har været med til at placere BAXI som en internationalt anerkendt leverandør af produkter til boligopvarmning.

BAXI's markante position skal også ses i lyset af en konstant produktudvikling, hvor man aldrig går på kompromis – hverken med den gedigne kvalitet, høje ydelse eller det gennemførte tidløse design.



FORHANDLER

Der tages forbehold for konstruktionsændringer og evt. trykfejl.

BAXI
HS KEDLER fra BAXI i Tarm

Smedevej, DK-6880 Tarm

Tlf. +45 97 37 15 11 · Fax +45 97 37 24 34

E-mail: baxi@baxi.dk · www.baxi.dk